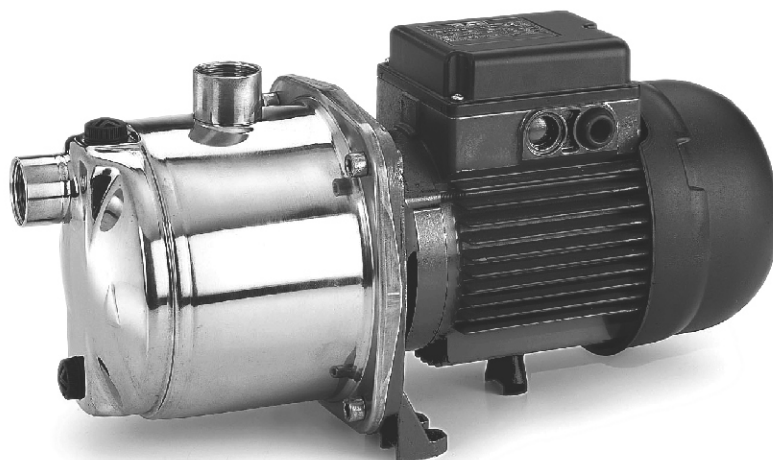


Bombas EUROINOX- Centrífugas multietapas



Aplicaciones:

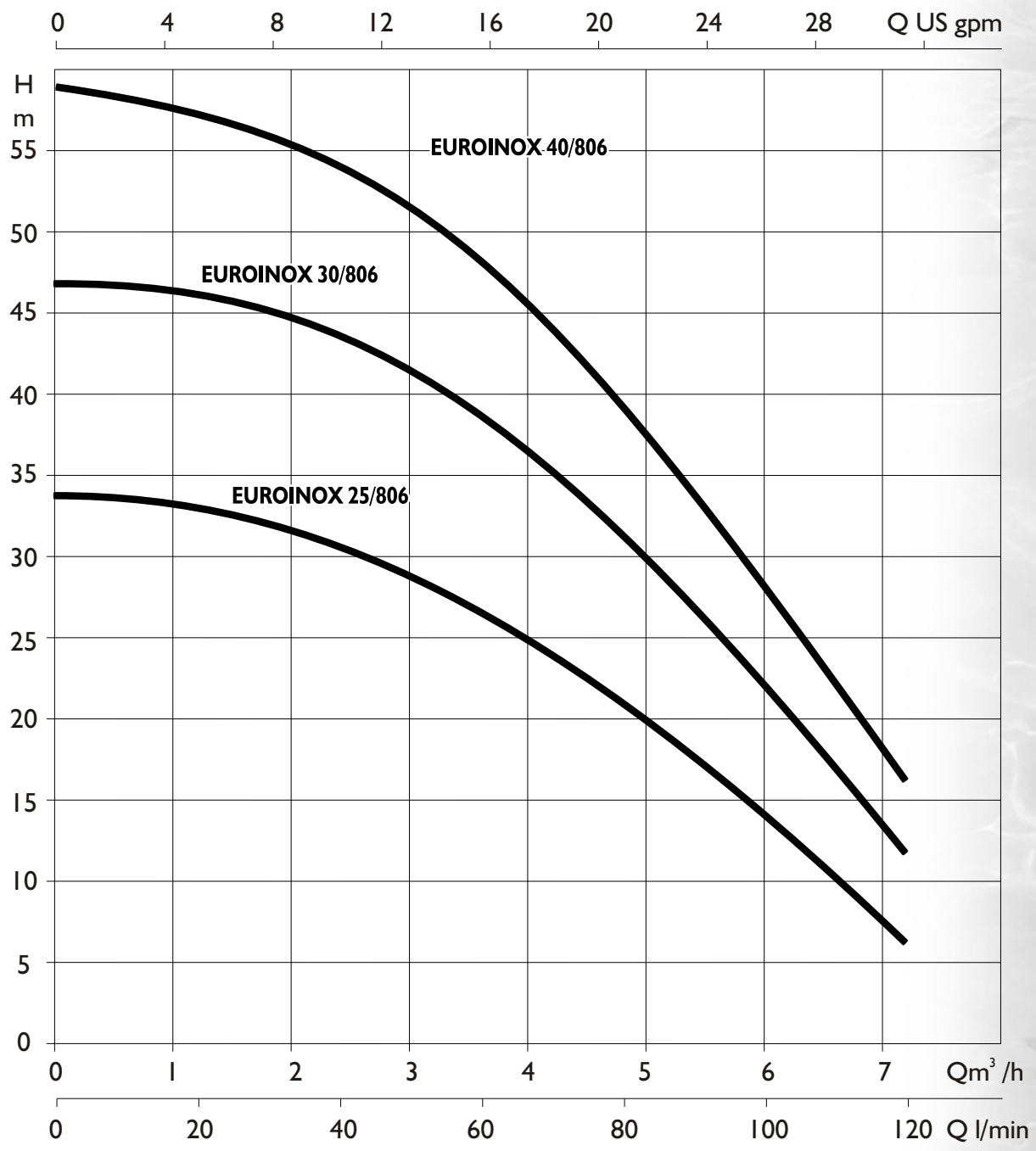
Bomba centrífuga multipasos horizontal con funcionamiento extremadamente silencioso, para uso doméstico en el suministro de agua y presurización, irrigación de jardines, vegetales y movimiento de agua en general.

Datos Técnicos :

- Rango de operación desde: 6.0 a 7.2 m³/h con cargas hasta 59 m.
- Rango de temperatura del líquido: desde 0°C a +40°C.
- Presión máxima de operación: 8 bar
- Motor asíncrono de servicio continuo.
- Protección térmica de corriente incorporada y capacitor conectado permanentemente en la versión monofásica.
- Nivel de protección del motor: IP 44.
- El usuario debe proporcionar protección de sobrecarga para la versión trifásica.
- Nivel de protección de tablero terminal: IP 55
- Clase de Asilamiento: F
- Requerimientos de calidad del líquido: limpio, libre de sólidos o sustancias abrasivas, no viscoso, no agresivo, no cristalizado, químicamente neutro y cercano a las características del agua.
- **Euroinox: autocebante**

BOMBAS EUROINOX

CURVAS DE RENDIMIENTO



DIMENSIONES Y PESOS

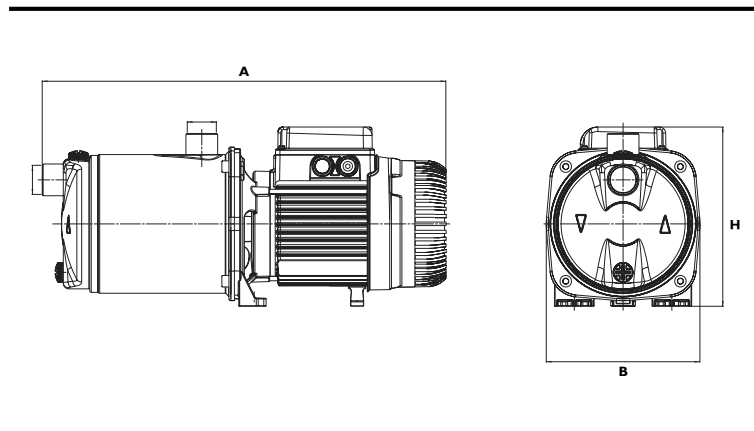


TABLA DE ESPECIFICACIONES

Modelo	HP	Volts	F	I nom. (Amp)	Succión y Descarga	Dimensiones (cm)			Peso (Kg)
						A	B	H	
EUROINOX 25/806 M	0.8	115/230	1	8.1/3.7	1" x 1"	37	18	22	10.5
EUROINOX 30/806 M	1.1	115/230	1	11/5.2	1" x 1"	46	18	23	14.6
EUROINOX 40/806 M	1.4	115/230	1	13.6/6.1	1" x 1"	46	18	23	15.1