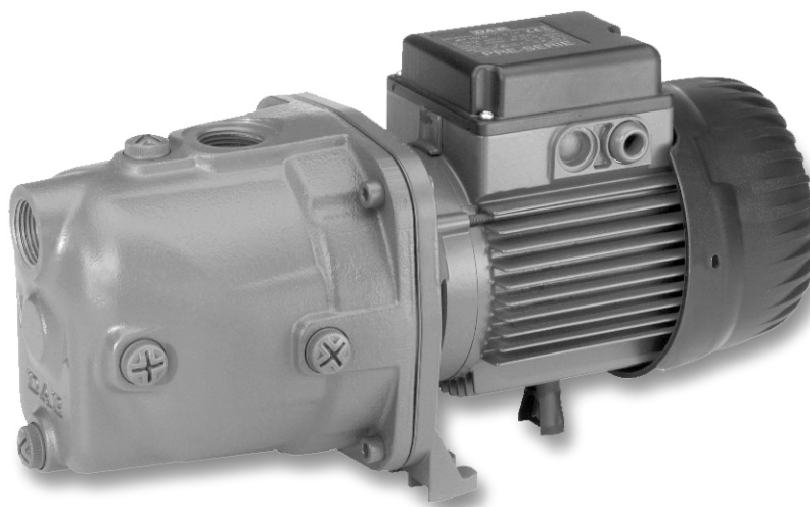


## Bombas JET



### Aplicaciones:

Bomba centrífuga autocebante con excelente capacidad de succión, incluso cuando hay burbujas de aire y pequeñas partículas de arena en el agua.

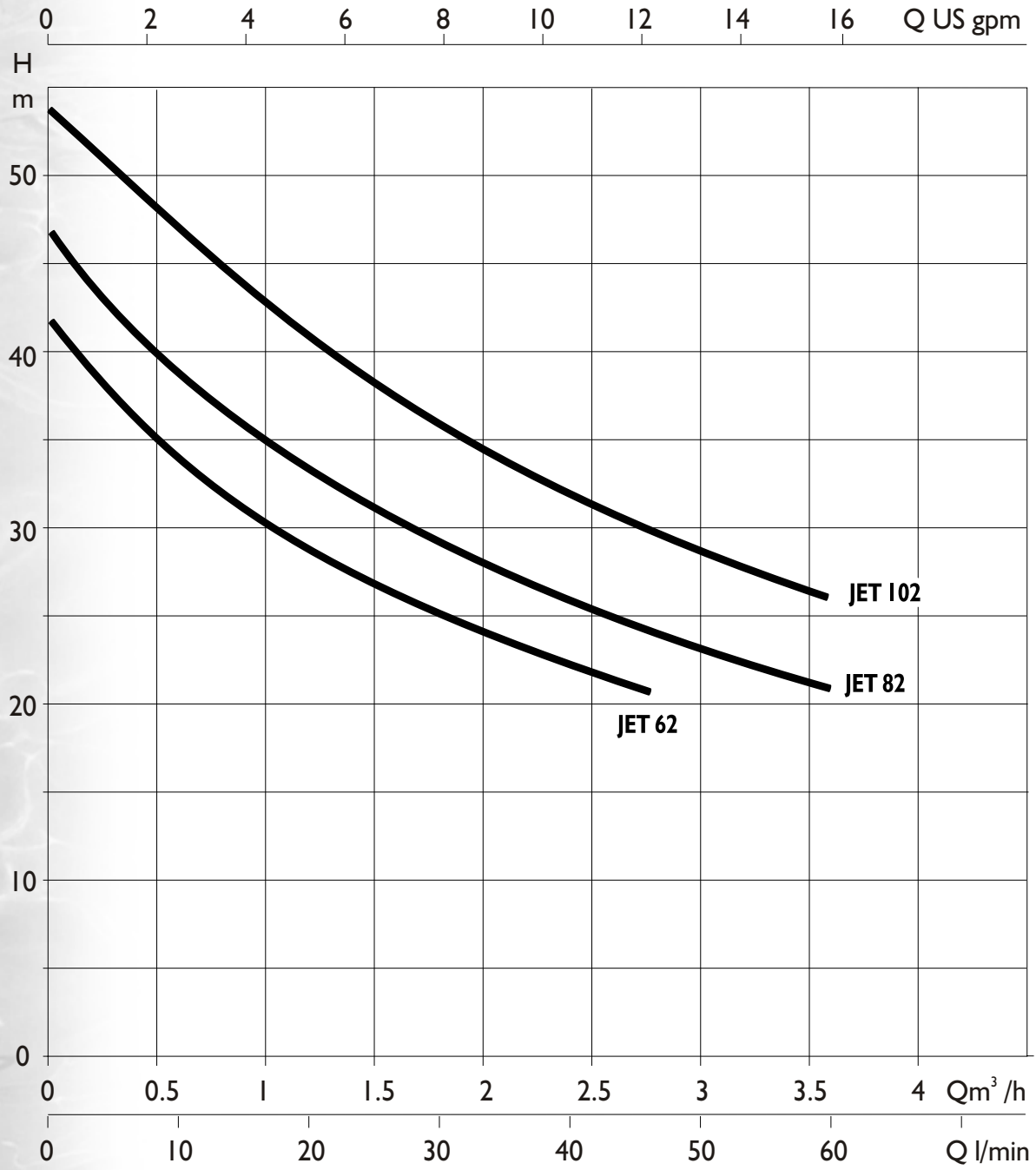
Usada especialmente para suministro de agua en instalaciones domésticas. Ideal para agricultura en pequeña escala y jardinería, servicios industriales limitados y donde se requiera operación autocebante.

### Datos Técnicos :

- Rango de operación desde: 0.4 a 10.5 m<sup>3</sup>/h con cargas hasta 54 m.
- Rango de temperatura del líquido:  
desde 0°C a +35°C para uso doméstico (EN 60335-2-41).  
desde 0°C a +40°C para otros usos.
- Temperatura ambiente máxima: +40°C
- Profundidad máxima de succión: 8 metros
- Presión máxima de operación: 8 bar.
- Instalación: fija en posición horizontal.
- Nivel de protección del motor: IP 44
- Protección de caja terminal: IP 55
- Protecciones de sobrecarga: protección térmica integrada y protección contra sobrecarga de corriente para las monofásicas.
- Requerimientos de calidad del líquido: limpio, libre de sólidos o sustancias abrasivas, no agresivo.

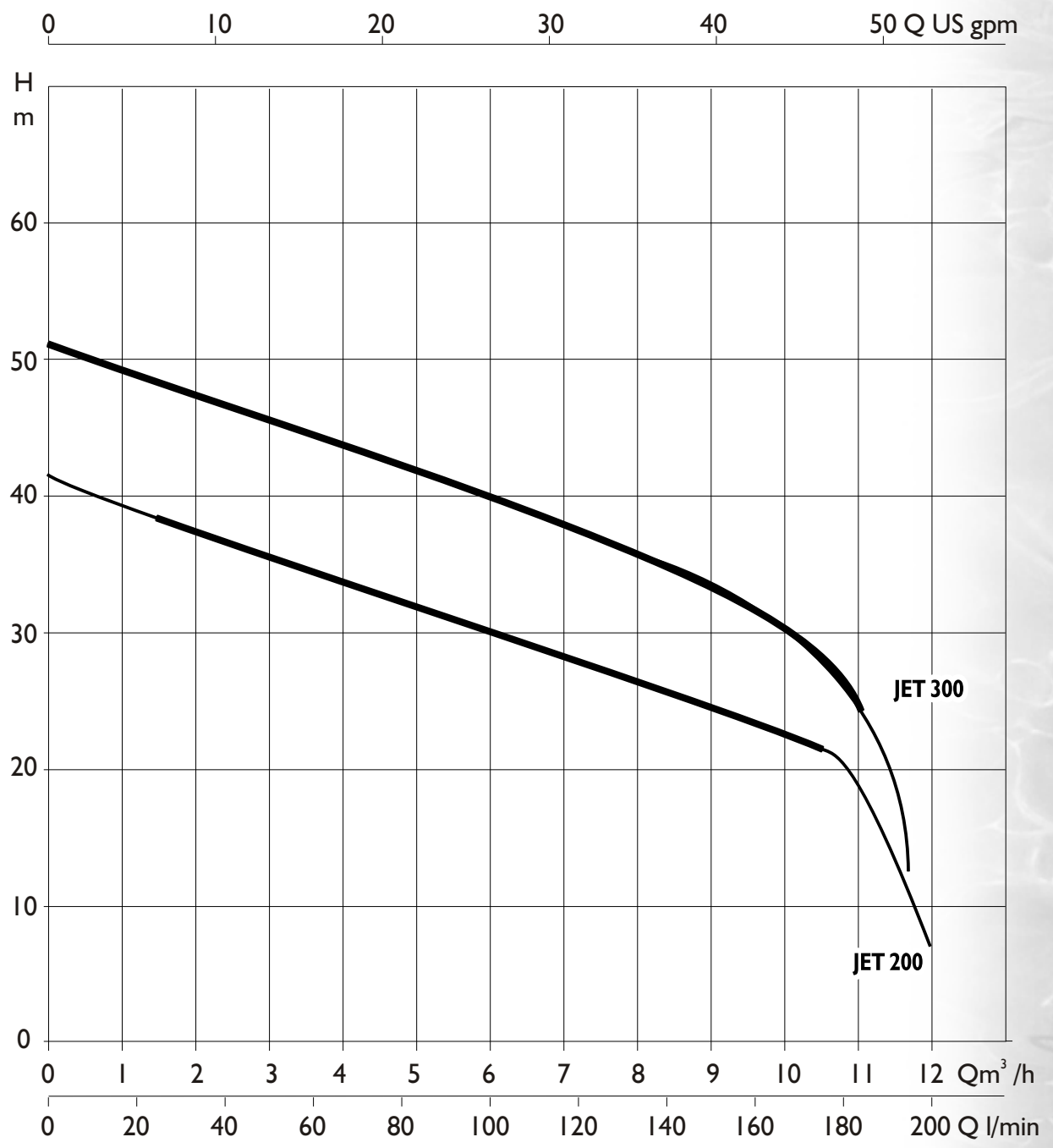


## BOMBAS INYECTORAS JET CURVAS DE RENDIMIENTO

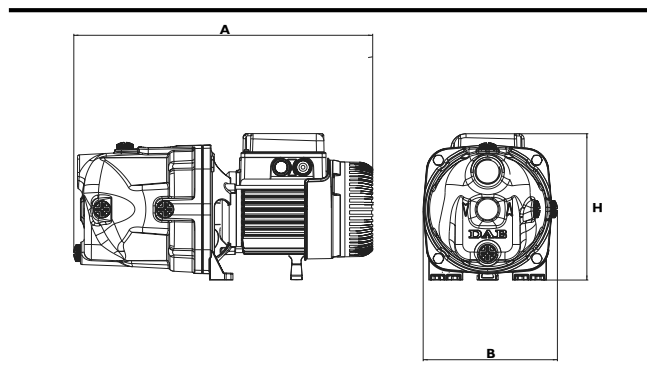


# BOMBAS INYECTORAS JET

## CURVAS DE RENDIMIENTO



## DIMENSIONES Y PESOS



## TABLA DE ESPECIFICACIONES

Modelo	HP	Volts	F	I nom. (Amp)	Succión y Descarga	Dimensiones (cm)			Peso (Kg)
						A	B	H	
JET 62 M	0.6	115/230	1	6.6/4.0	1" x 1"	40	18	20	10.5
JET 82 M	0.8	115/230	1	8.0/3.9	1" x 1"	40	18	20	10.7
JET 102 M	1.0	115/230	1	9.7/4.98	1" x 1"	42	18	21	12.5
JET 200 M	2.0	230	1	9.7	1.5" x 1.25"	61	25	28	27.0
JET 300 M	3.0	230	1	12.0	1.5" x 1.25"	66	25	28	31.5
JET 300 T	3.0	230	3	6.6	1.5" x 1.25"	61	25	28	27.0