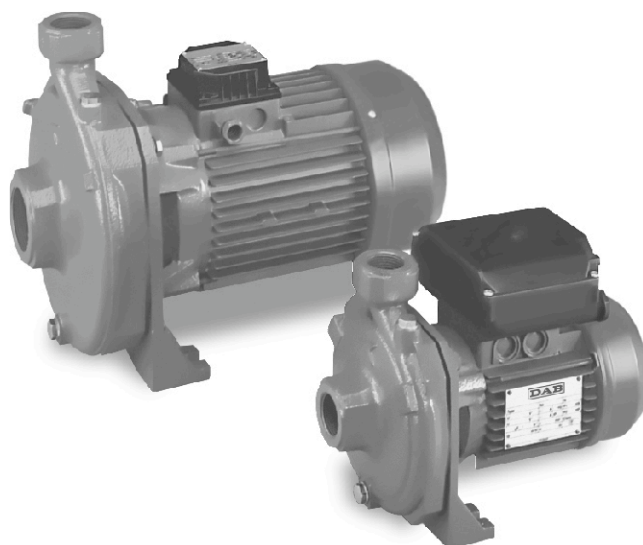


## K- Centrífugas de una etapa



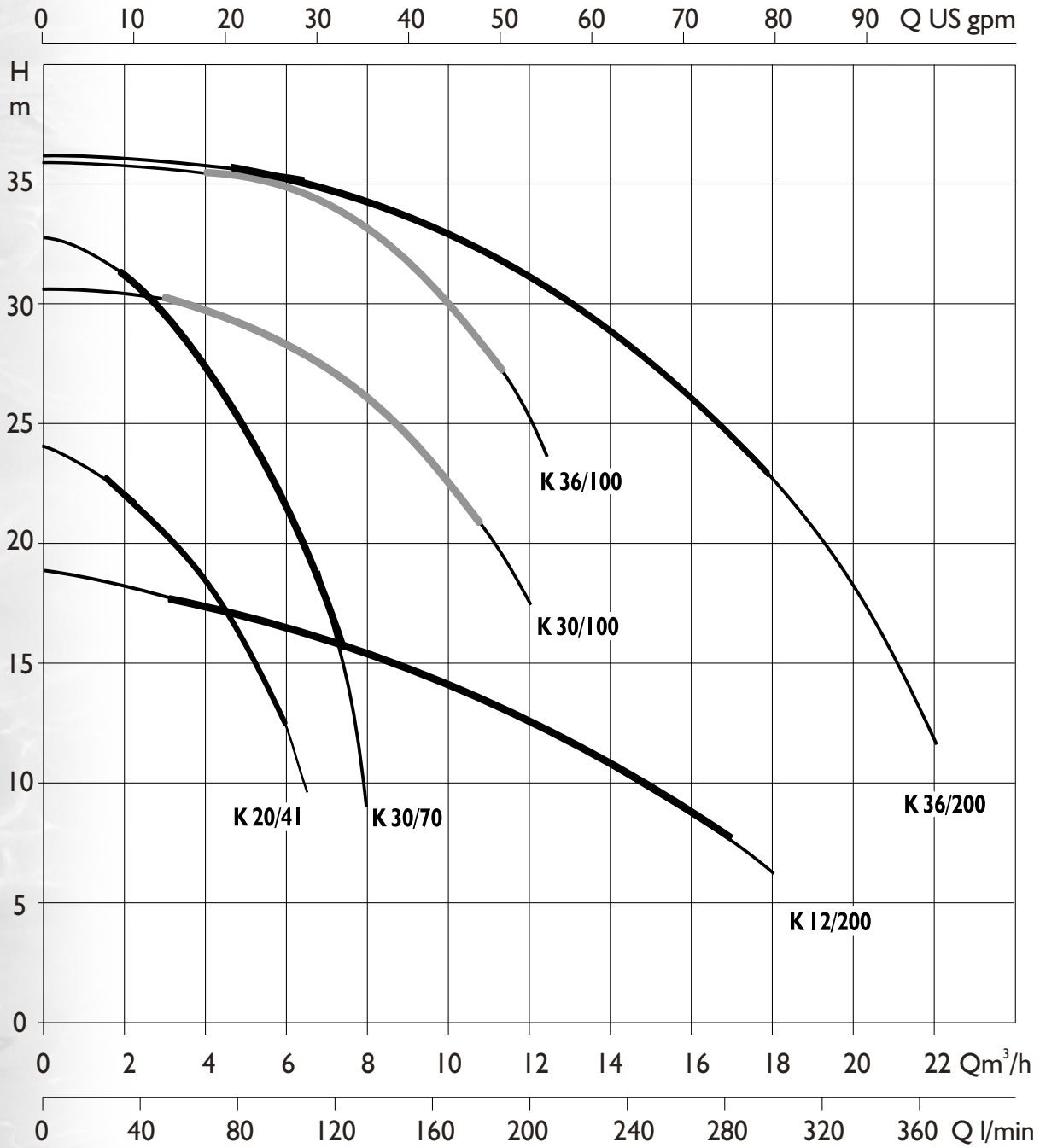
### Aplicaciones:

Bomba centrífuga de un impulsor adecuada para instalaciones domésticas, civiles, industriales, agrícolas y para usos de decantación, mezclado e irrigación.

### Datos Técnicos :

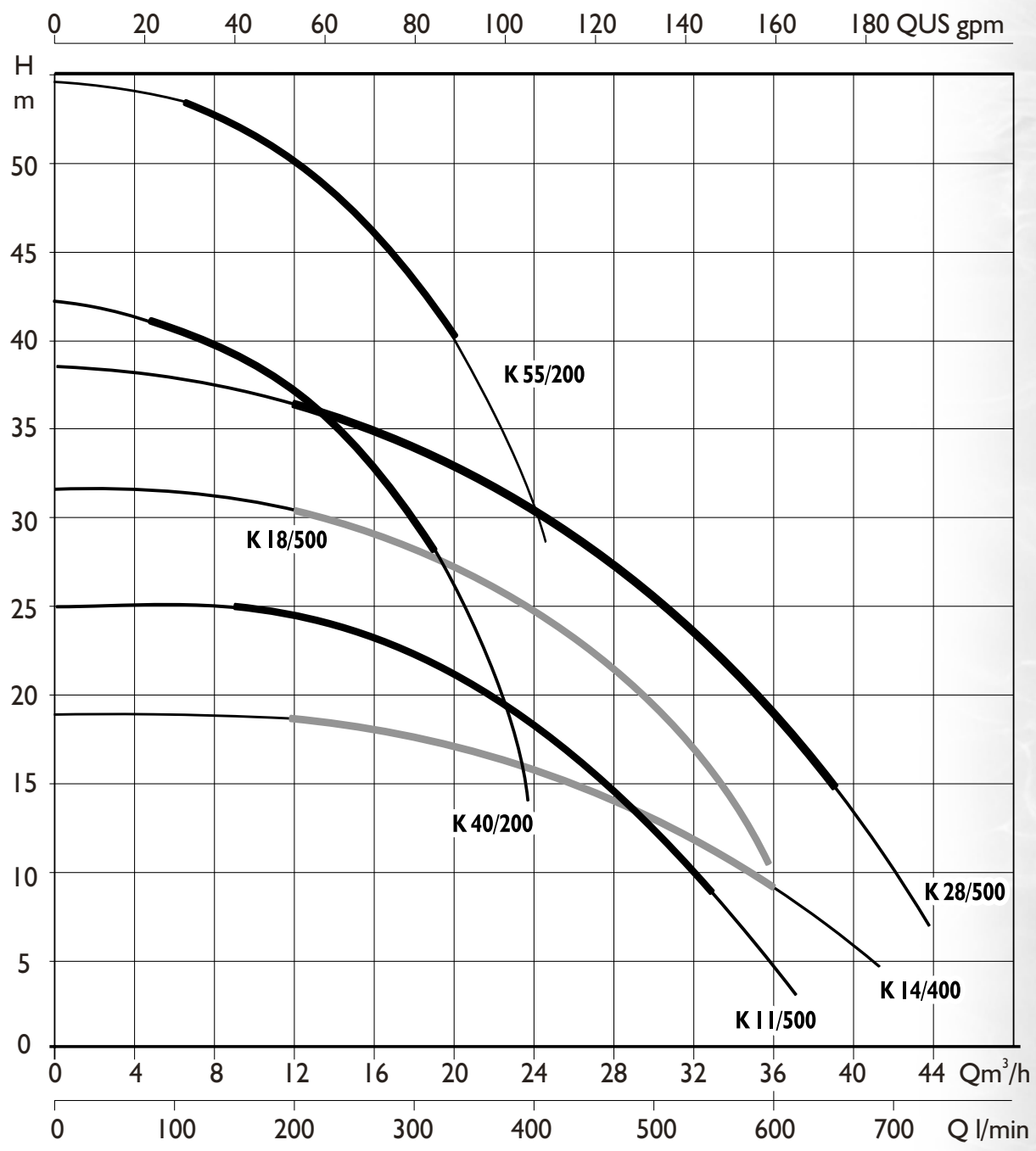
- Rango de operación desde: 1.8 a 39 m<sup>3</sup>/h con carga hasta 55 m.
- Rango de temperatura del líquido:  
desde -15°C a +110°C (desde -10°C a +50°C para K36/200; K40/200)
- Temperatura ambiente máxima: +40°C
- Presión máxima de operación:  
6 bar: K20/41, K 30/70, K 30/100,  
K 36/100, K 12/200, K 14/400  
8 bar: K 36/200, K 40/200, K 55/200,  
K 11/500, K 18/500, K 28/500
- Bajo pedido: otros voltajes y/o frecuencias
- Instalación: fija en posición horizontal o vertical, a condición que el motor se encuentre arriba de la bomba.
- Nivel de protección del motor: IP 44 (IP 55 para 2.2 - 3 - 4 - 5.5 - 7.5 - 9.2 - 11 kW)
- Protección de caja terminal: IP 55
- Protección de sobrecarga: protección térmica integrada y protección contra sobrecarga de corriente para las monofásicas.
- Requerimientos de calidad del líquido: limpio, libre de sólidos o sustancias abrasivas, no viscoso, no agresivo, no cristalizado, químicamente neutro, cercano a las características del agua.

## K- CENTRÍFUGAS DE UNA ETAPA CURVAS DE RENDIMIENTO

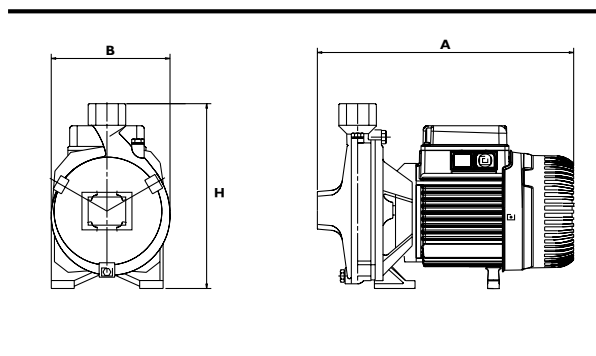


# K- CENTRÍFUGAS DE UNA ETAPA

## CURVAS DE RENDIMIENTO



## DIMENSIONES Y PESOS



## TABLA DE ESPECIFICACIONES

Modelo	HP	Volts	F	I nom. (Amp)	Succión y Descarga	Dimensiones (cm)			Peso (Kg)
						A	B	H	
K 20/41 M	0.5	115/230	1	6.3/3.2	1" x 1"	33	20	26	10.0
K 30/70 M	1.0	115/230	1	12.0/6.0	1" x 1"	36	22	27	14.5
K 30/100 M	1.5	230	1	8.0	1.5" x 1"	43	25	30	18.5
K 36/100 M	2.5	230	1	9.4/7.0	1.5" x 1"	43	25	31	32.1
K 36/100 T	2.5	230	3	9.4/7.0	1.5" x 1"	43	25	31	19.8
K 12/200 M	1.0	115/230	1	10.7/5.2	1.5" x 1.5"	36	22	27	14.0
K 36/200 T	3.0	230	3	8.7	2" x 1.25"	51	28	35	32.1
K 40/200 T	4.0	230	3	10.7	2" x 1.25"	51	28	35	34.0
K 55/200 T	5.5	230	3	15.6	2" x 1.25"	51	28	35	36.0
K 14/400 M	2.5	230	1	9.5/5.4	2" x 2"	43	25	31	25.0
K 14/400 T	2.5	230	3	9.5/5.4	2" x 2"	43	25	31	25.0
K 11/500 T	3.0	230	3	7.8	2.5" x 2"	51	28	35	33.5
K 18/500 T	4.0	230	3	11.0	2.5" x 2"	51	28	35	35.6
K 28/500 T	5.5	230	3	13.5	2.5" x 2"	51	28	35	40.0