



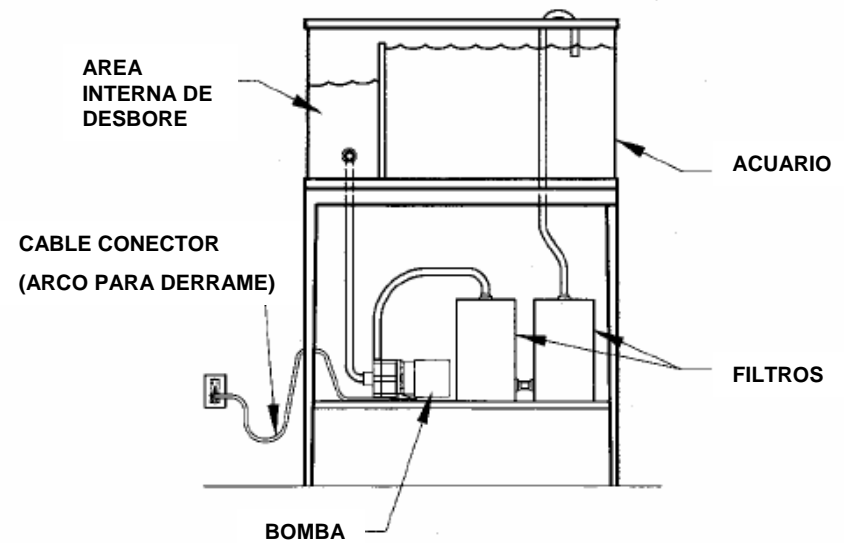
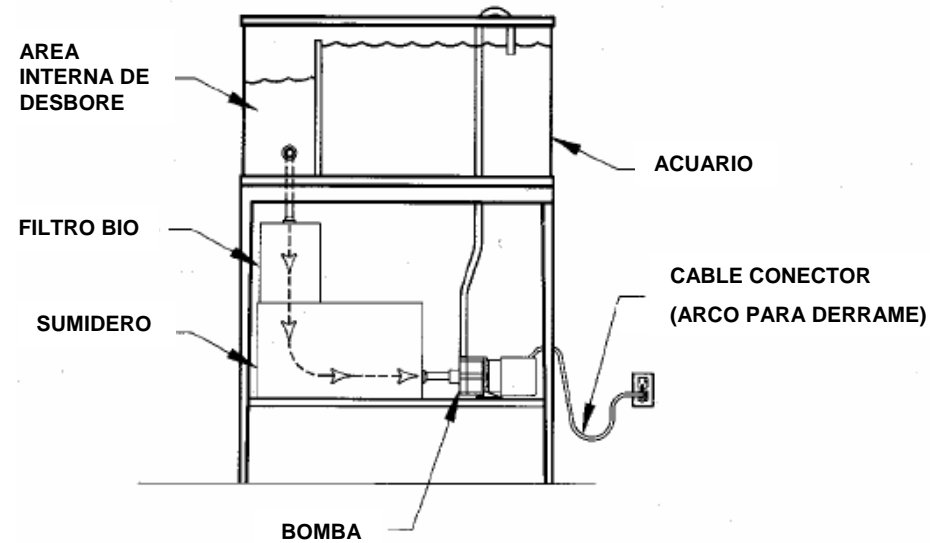
Bombas para Acuarios

- Diseño de todas las bombas con Acoplamiento Magnético
- De 150GPH a 1325GPH
- Diseños Sumergibles o en Línea
- Para Acuarios de Agua Salada o Agua Dulce





Instalación Típica



Bomba para Acuarios Pequeños



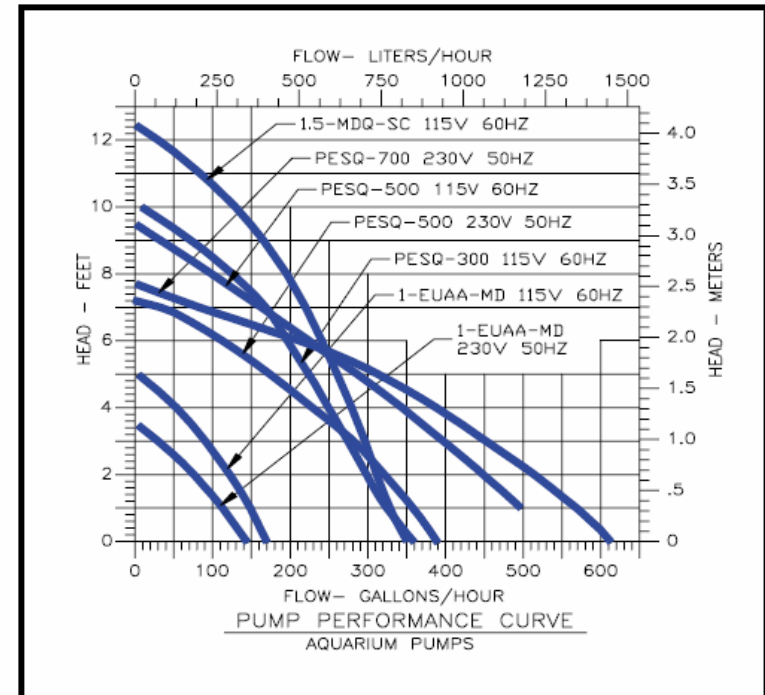
1-EUAA-MD



PESQ-300

- 1-EUAA-MD
 - 150 GPH a 1'
 - Descarga ½"
 - Motor Encapsulado
- PESQ-300
 - 300 GPH a 1'
 - Descarga ½" MNPT ó Tubo Liso de ¾"
 - Motor Histeresis

No. de Parte	Modelo	Voltaje	Switch	Cable
588205	1-EUAA-MD	115V	Manual	6'
519310	PESQ-300	115V	Manual	6'



Bomba para Acuarios Medianos y Grandes

- 2-MDQX
 - 770 GPH @ 1' Max H: 8.1'
- 3-MDQX
 - 1100 GPH @ 1' Max H: 14'
- 4-MDQX
 - 1325 GPH @ 1' Max H: 17'



Características:

- Succión 1" X Descarga 1"
- Conector Incluido

No. de Parte	Modelo	Voltaje	Switch	Motor
580507	2-MDQX	115V	Manual	1/30 HP
581507	3-MDQX	115V	Manual	1/15 HP
582507	4-MDQX	115V	Manual	1/10 HP

