

Motores monofásicos armazón 56 tipo 1RF3

Tabla de selección
Motores monofásicos jaula de ardilla a prueba de goteo;
aislamiento clase B

Potencia CP	Tipo	Catálogo Spiridon	Velocidad nominal r.p.m.	Tensión nominal Volt	Corriente nominal A	Factor de servicio	Corriente a F.S. A	Peso neto kg	Long. L mm
Arranque por capacitor, base rígida, con balero (uso general)									
0.25	1RF30522YC41	A7B10000009460	3540/5230	127/220	7.6/3.0	2.0	8.3/3.9	8.3	254
0.33	1RF30532YC41	A7B10000009461	3535/3515	127/220	8.5/3.5	2.0	9.7/4.5	8.4	254
0.50	1RF30542YC41	A7B10000009462	3535/3515	127/220	9.9/4.1	1.8	12.4/6.2	9.7	271
0.75	1RF30552YC41	A7B10000009463	3530/3500	127/220	12.4/5.3	1.6	14.6/7.1	10.5	271
1.0	1RF30562YC41	A7B10000009464	3535/3510	127/220	15.5/6.6	1.6	18.6/9.4	11.9	291
1.5	1RF30572YC41	1RF30572YC41	3505/3470	127/220	18.5/9.4	1.2	20.4/10.2	12.8	291
2	1RF30582YC41	1RF30582YC41	3480/3460	127/220	21.6/11.0	1.15	24/12	15.5	313
Arranque por capacitor, base rígida, con balero, brida "C" y flecha roscada (bomba)									
0.25	1RF32522YC34	1RF32522YC34	3540	127**	4.5	1.8	5.4	6.7	258
0.33	1RF32532YC34	1RF32532YC34	3530	127**	5.7	1.7	6.6	7.5	270
0.50	1RF32542YC34	1RF32542YC34	3540	127**	7.5	1.6	9.0	8.5	270
0.75	1RF32552YC44	1RF32552YC44	3550/3530	127/220	11.6/5.0	1.6	13.5/7.0	10.3	287
1.0	1RF32562YC44	1RF32562YC44	3535/3515	127/220	12.3/6.0	1.4	14.5/7.5	11.2	311
1.5	1RF32572YC44	1RF32572YC44	3520/3500	127/220	16.6/8.4	1.2	18.2/9.7	13.2	311
2	1RF32582YC44	1RF32582YC44	3480/3460	127/220	21.6/11.0	1.15	24/12	15.5	320
Arranque por capacitor, sin base, con balero, brida "C" y flecha roscada (bomba)									
0.25	1RF32522YC33	*	3540	127**	4.5	1.8	5.4	6.3	258
0.33	1RF32532YC33	*	3530	127**	5.7	1.7	6.6	7.1	270
0.50	1RF32542YC33	*	3540	127**	7.5	1.6	9.0	8.1	270
0.75	1RF32552YC43	*	3550/3530	127/220	11.6/5.0	1.6	13.5/7.0	9.9	287
1.0	1RF32562YC43	*	3535/3515	127/220	12.3/6.0	1.4	14.5/7.5	10.8	311
1.5	1RF32572YC43	*	3520/3500	127/220	16.6/8.4	1.2	18.2/9.7	12.8	311
2	1RF32582YC43	*	3480/3460	127/220	21.6/11.0	1.15	24/12	15.1	320

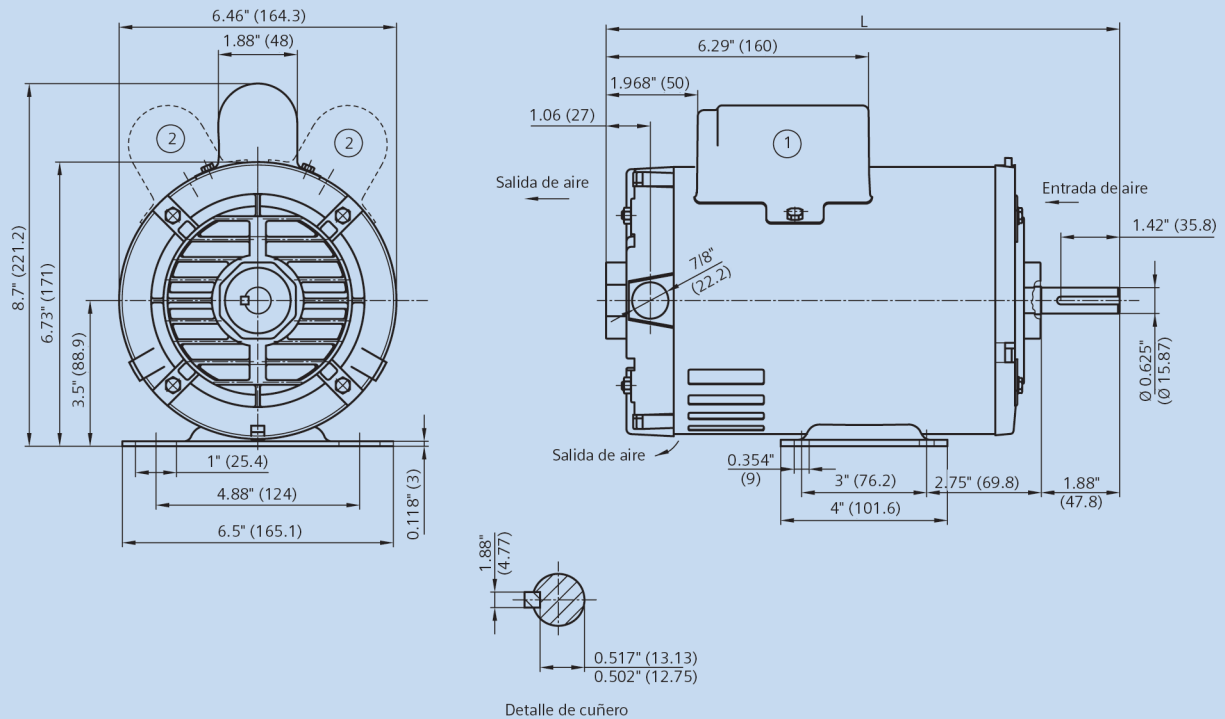
Tabla de selección
Motores monofásicos jaula de ardilla a prueba de goteo;
aislamiento clase B; 4 polos

Potencia CP	Tipo	Catálogo Spiridon	Velocidad nominal r.p.m.	Tensión nominal Volt	Corriente nominal A	Factor de servicio	Corriente a F.S. A	Peso neto kg	Long. L mm
Arranque por capacitor, base rígida, con balero									
0.25	1RF30524YC31	A7B10000005060	1760	127*	5.4	1.6	6.0	7.4	254
0.33	1RF30534YC31	A7B10000005071	1755	127*	6.6	1.5	7.4	8.6	271
0.50	1RF30544YC31	A7B10000005072	1745	127*	9.5	1.3	10.0	9.2	271
0.75	1RF30554YC41	A7B10000009468	1735/1720	127/220	12.7/5.8	1.25	14.0/7.0	12.6	291
1.0	1RF30564YC41	A7B10000009469	1745/1720	127/220	16/7.4	1.15	16.9/8.2	15.4	313
1.51)	1RF30574YB41	1RF30574YB41	1740/1720	127/220	13.8/7.2	1.15	15.2/8.3	14.3	313
21)	1RF30584YB41	1RF30584YB41	1730/1710	127/220	18.2/9.6	1.0	---	15.4	313

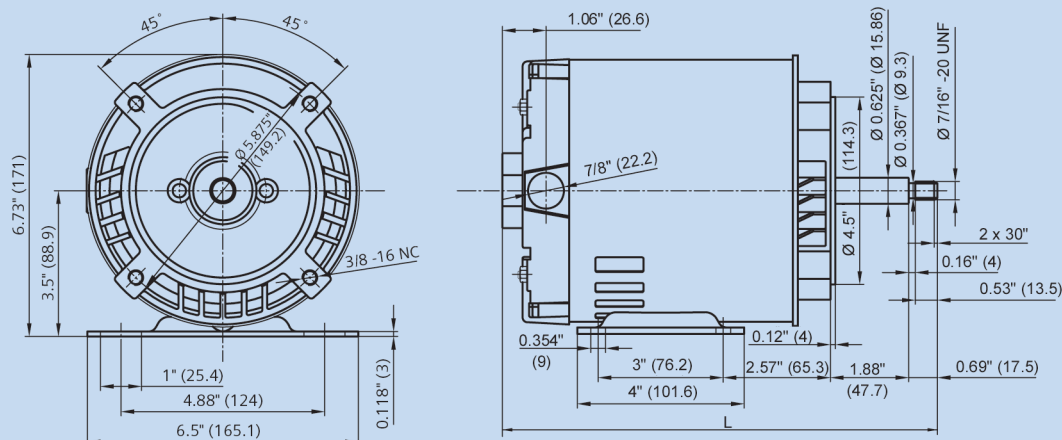
1) Motor con capacitores de arranque y de trabajo
* Sobre pedido
**Para doble voltaje, en estas capacidades, sobre pedido
Datos sujetos a cambio sin previo aviso

Motores monofásicos armazón 56 tipo 1RF3

Estándar



Brida C, bomba*



1) Motores de fase dividida, no llevan capacitor.

L= Ver última columna de la tabla de selección.

2) Motor de 2HP-4 Polos, con capacitores de arranque y de trabajo.

* El capacitor está en el interior del escudo lado B, excepto en los motores de 2 HP en los que está sobre el motor (altura 221 mm).