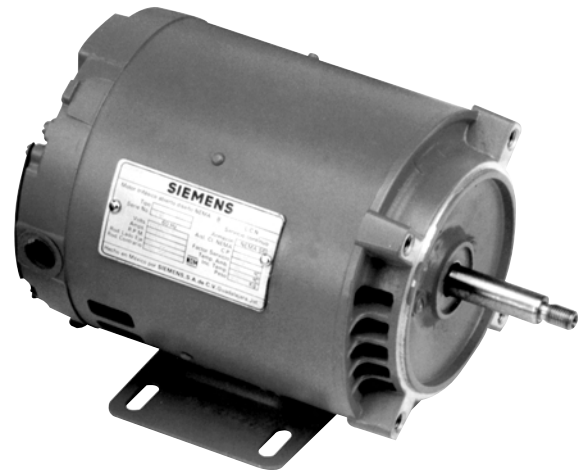


Motores trifásicos armazón 56

Tabla de selección

Motores trifásicos jaula de ardilla a prueba de goteo 22/440 V,
60 HZ, Conexión YY/Y, aisl. clase B

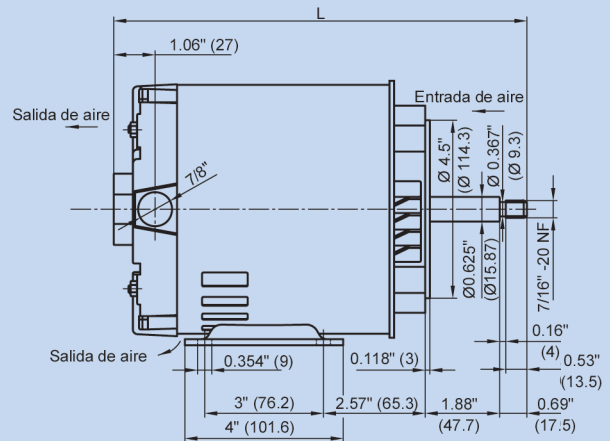
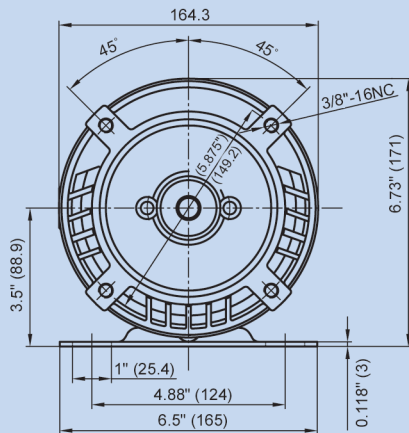


Potencia CP	Tipo	Catálogo Spiridon	Velocidad nominal RPM	Corriente nominal Amp		Corriente de arranque en % de la corriente nominal	Par nominal Nm	Par de arranque en % del par nominal	Par máx en % del par nominal	Factor de servicio	Peso neto aprox. Kg	Long. L mm
				220V	440V							
2 polos, base rígida, brida C y flecha roscada (bomba)												
0.25	1RA32522YK34	1RA32522YK34	3 440	1.0	0.5	450	0.52	230	550	1.5	6.8	284
0.33	1RA32532YK34	1RA32532YK34	3 425	1.4	0.7	470	0.69	250	500	1.35	7.0	284
0.50	1RA32542YK34	1RA32542YK34	3 410	1.9	0.9	480	1.04	290	430	1.25	7.4	284
0.75	1RA32552YK34	1RA32552YK34	3 470	2.5	1.3	540	1.54	190	420	1.25	7.9	284
1.0	1RA92562YK34	1RA92562YK34	3 460	3.0	1.5	730	2.06	280	560	1.25	8.9	304
1.5	1RA92572YK34	1RA92572YK34	3 475	4.2	2.1	880	3.07	360	510	1.15	11.5	326
2	1RA92582YK34	1RA92582YK34	3 465	5.6	2.8	880	4.11	380	500	1.15	12.0	326
3	1RA92592YK34	A7B10000012050	3 465	8.0	4.0	825	6.17	400	490	1.15	15.2	346
2 polos, base rígida (uso general)												
0.25	1RA30522YK31	1RA30522YK31	3 440	1.0	0.5	450	0.52	230	550	1.5	6.8	278
0.33	1RA30532YK31	1RA30532YK31	3 425	1.4	0.7	470	0.69	250	500	1.35	7.0	278
0.50	1RA30542YK31	1RA30542YK31	3 410	1.9	0.9	480	1.04	290	430	1.25	7.4	278
0.75	1RA30552YK31	1RA30552YK31	3 470	2.5	1.3	540	1.54	190	420	1.25	7.9	278
1.0	1RA90562YK31	1RA90562YK31	3 460	3.0	1.5	730	2.06	280	560	1.25	8.9	291
1.5	1RA90572YK31	1RA90572YK31	3 475	4.2	2.1	880	3.07	360	510	1.15	11.5	313
2.0	1RA90582YK31	1RA90582YK31	3 465	5.6	2.8	880	4.11	380	500	1.15	12.0	313
4 polos, base rígida (uso general)												
0.25	1RA30524YK31	1RA30524YK31	1 740	1.4	0.7	360	1.02	220	340	1.35	6.3	261
0.33	1RA30534YK31	1RA30534YK31	1 750	1.6	0.8	410	1.36	200	345	1.35	7.7	278
0.50	1RA30544YK31	1RA30544YK31	1 730	2.1	1.1	415	2.06	195	320	1.25	7.9	278
0.75	1RA30554YK31	1RA30554YK31	1 730	3.0	1.5	440	3.1	195	285	1.25	8.6	298
1.0	1RA90564YK31	1RA90564YK31	1 730	3.2	1.6	730	4.11	300	360	1.15	12.0	291
1.5	1RA90574YK31	1RA90574YK31	1 720	4.8	2.4	730	6.2	360	465	1.15	14.0	313
2.0	1RA90584YK31	1RA90584YK31	1 725	6.4	3.2	760	8.26	430	525	1.15	14.8	334

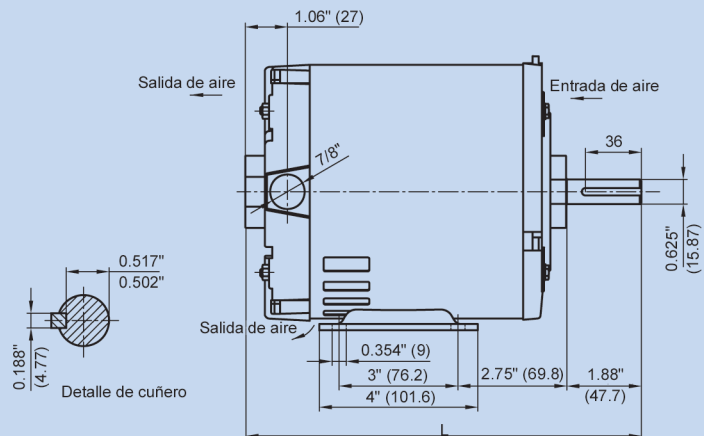
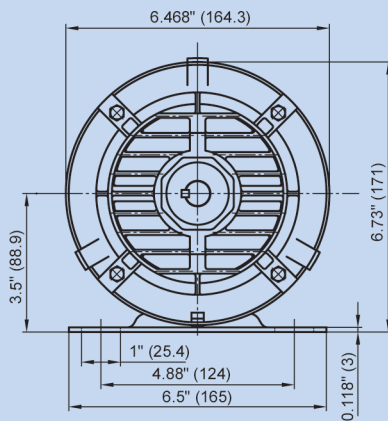
Motores trifásicos armazón 56

Tabla de selección
Motores trifásicos jaula de ardilla a prueba de goteo 220/440 V,
60 Hz, conexión YY/Y, aisl. clase B

Motor brida C con patas (bomba)



Motor para usos generales



L = Ver última columna en la tabla de selección