

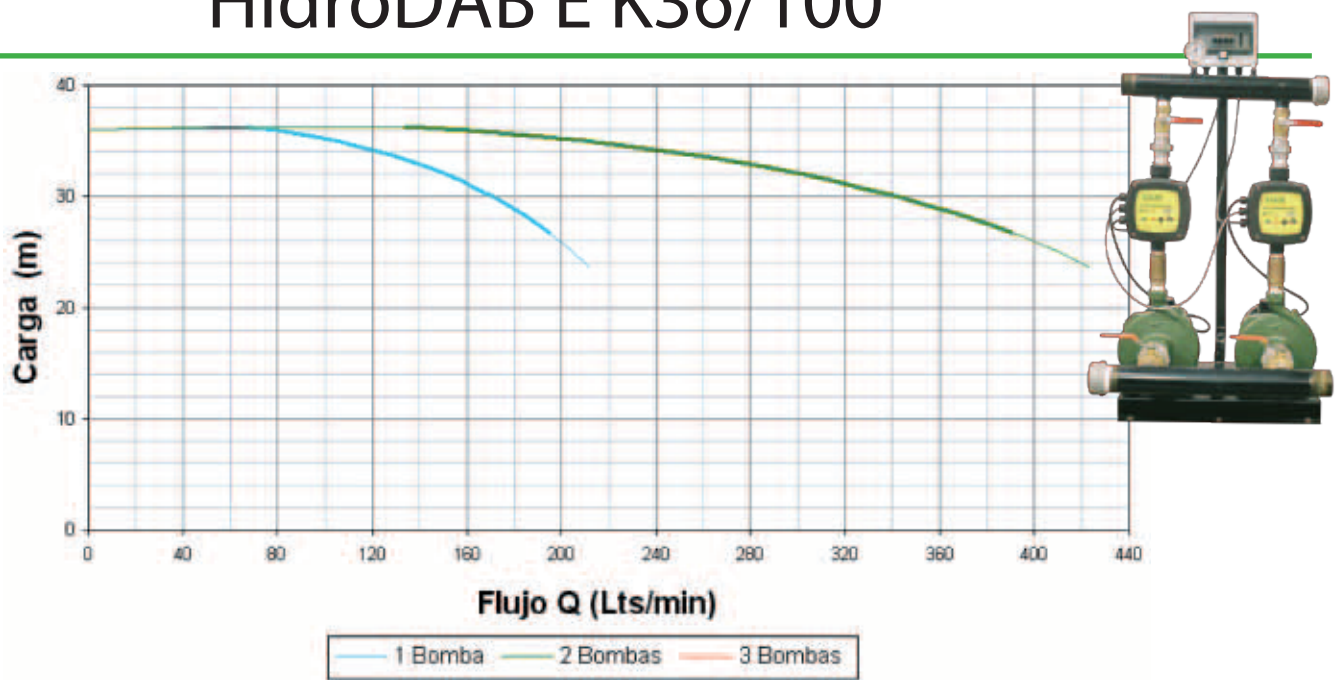
# Hydro-DAB-E

## Sistemas Hidroneumáticos de Velocidad Variable

- Presión Constante
- Fácil instalación
- Bombas y componentes de calidad superior
- Ensamblado y probado en fábrica
- Bajo costo de mantenimiento
- Sin problemas de compatibilidad entre componentes

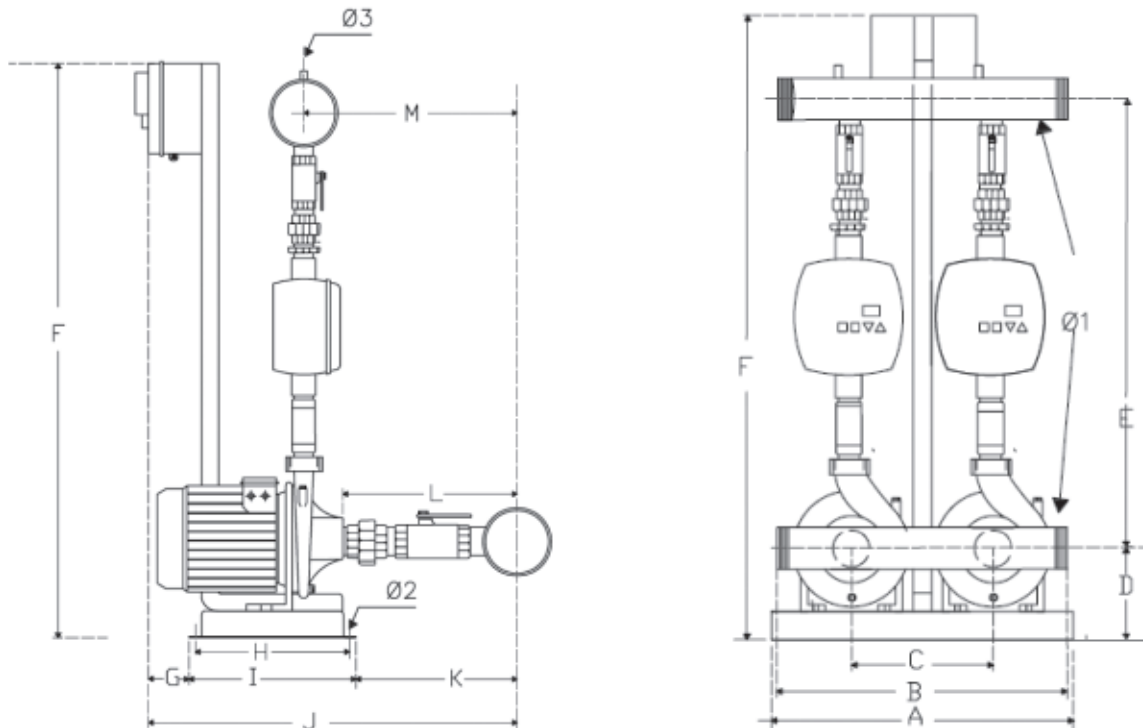


# HidroDAB E K36/100



Datos de sistemas HidroDAB E K36/100 (sin cabezal de succión)

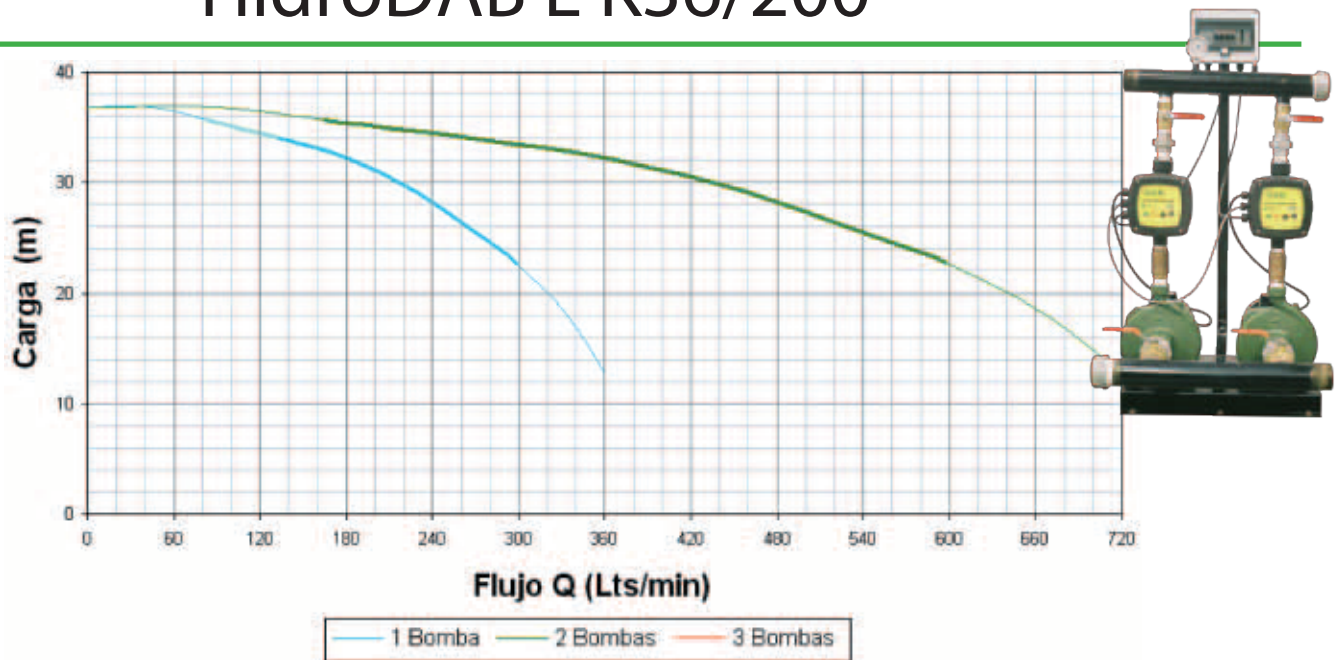
Número Bombas	No. de Parte	Descripción	Alimentación (volts)	Corriente Nominal (Amp)	Bombas	
					Modelo	HP
2	2AD3610S	HidroDAB E 2 K36/100, 1x220V, 2.5 Hp, SC	1X220V	19	K36/100T3	2.5



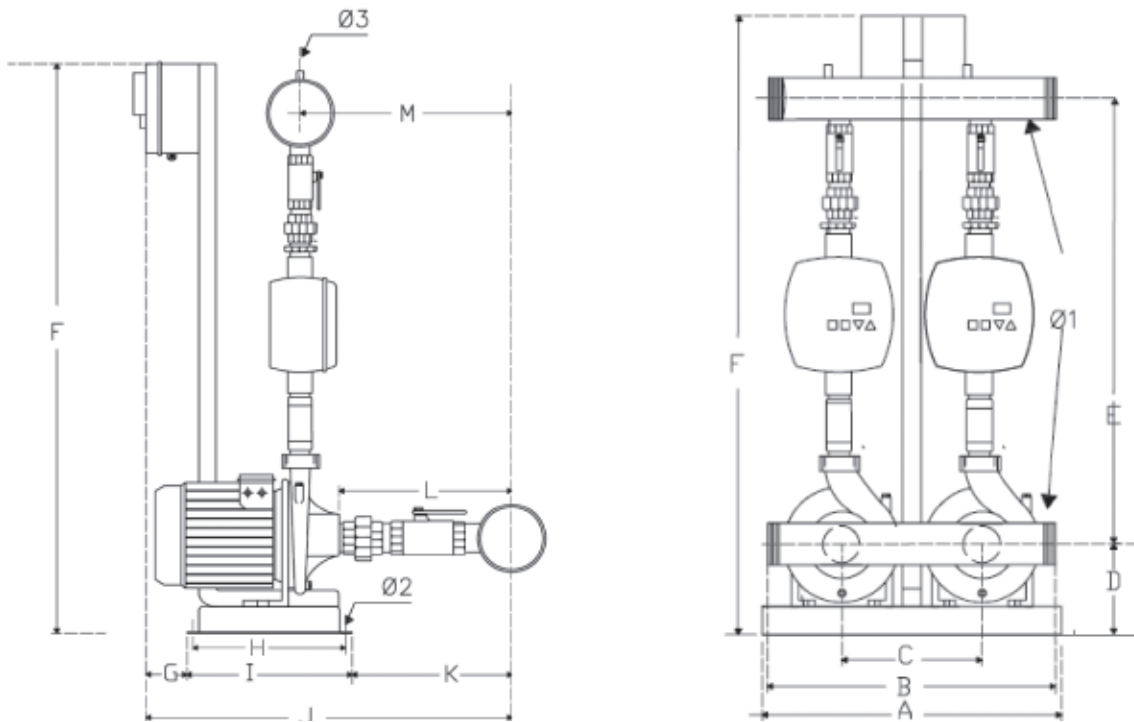
Dimensiones de sistemas HidroDAB E K36/100

No. de Bombas	Dimensiones en (cm)												
	A	B	C	D	E	F	G	H	I	J	K	L	M
2	63	50	30	17	60	126	4	36	39	87	23	26	31

# HidroDAB E K36/200



Datos de sistemas HidroDAB E K36/200 (sin cabezal de succión)						
Número Bombas	No. de Parte	Descripción	Alimentación (volts)	Corriente Nominal (Amp)	Bombas	
					Modelo	HP
2	2AD3620S	HidroDAB E 2 K36/200, 1x220V, 3 Hp, SC	1X220V	24	K36/200T3	3



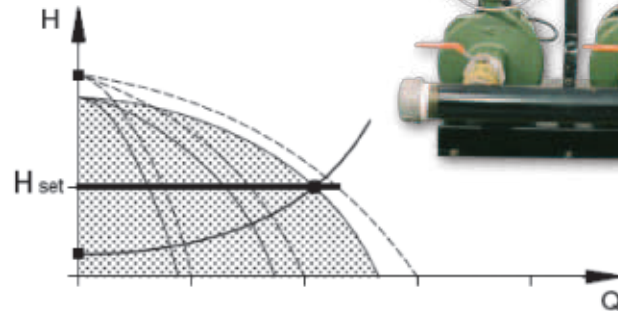
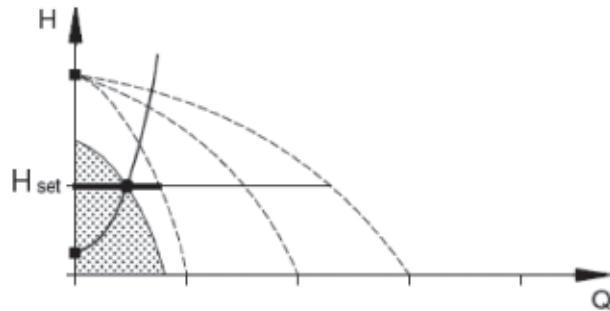
Dimensiones de sistemas HidroDAB E K36/200													
No. de Bombas	Dimensiones en (cm)												
	A	B	C	D	E	F	G	H	I	J	K	L	M
2	63	50	35.5	20	63	126	7	36	39	90	26	29	35



# HidroDAB E

## Funcionamiento:

Este tipo de sistema mantiene la presión constante, ajustando la velocidad variable de las bombas, el comportamiento del sistema es ajustado según la demanda a través de corte de entrada y salida de el numero de bombas requeridas y a través del control de velocidad en paralelo de las bombas en operación, el cambio de bomba es automática y depende de la carga, tiempo y falla. (El variador de frecuencia que controla a los equipos esta integrado en la descarga de cada bomba).



## Aplicaciones:

- Hoteles
- Moteles
- Edificios de Departamentos
- Edificios de Oficinas
- Escuelas
- Hospitales
- Irrigación
- etc..