

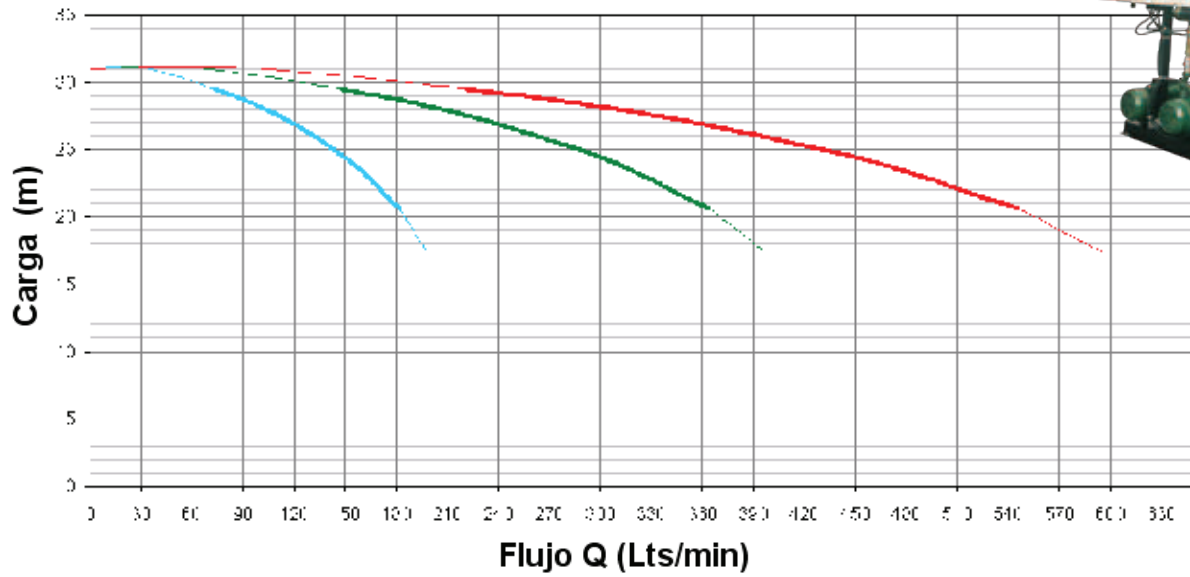
## Hydro-DAB

### Sistemas Hidroneumáticos de Velocidad Constante

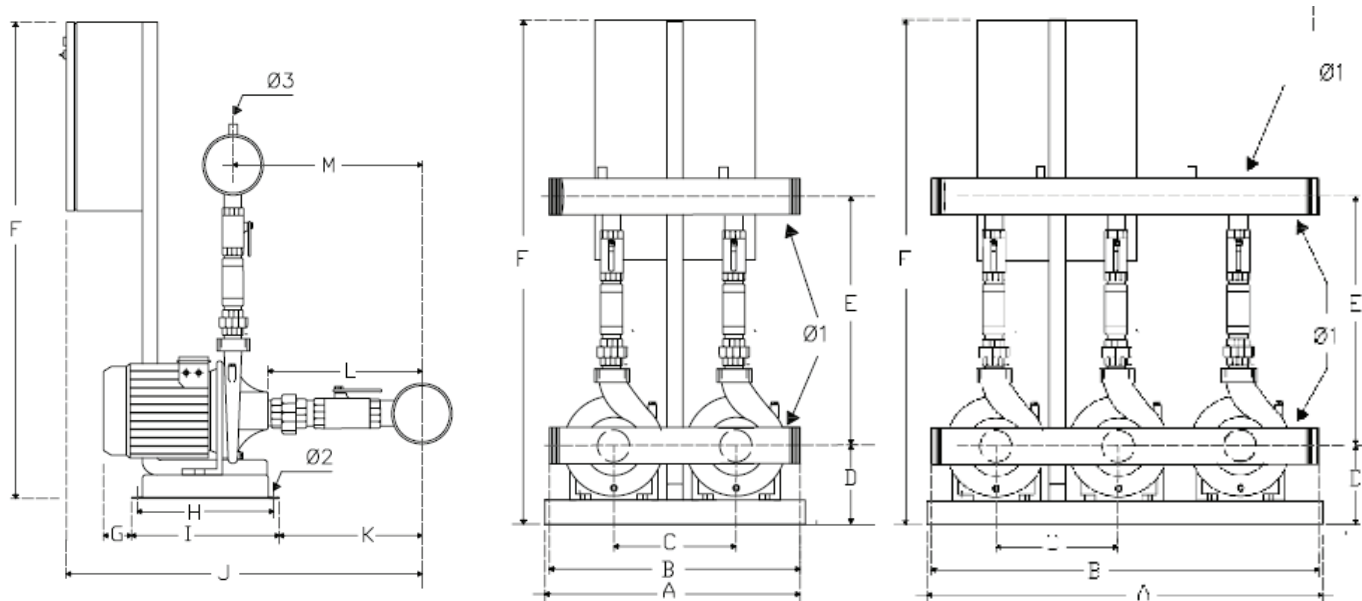
- Fácil instalación
- Bombas y componentes de calidad superior
- Ensamblado y probado en fábrica
- Bajo costo de mantenimiento
- Sin problemas de compatibilidad entre componentes



# HidroDAB S K30/100

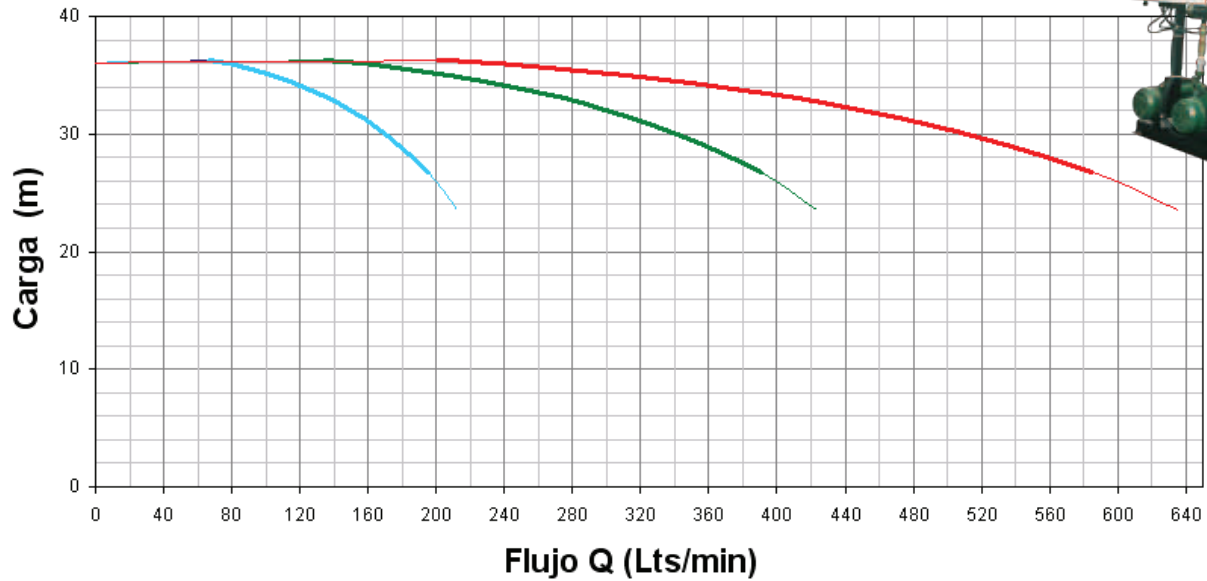


Datos de sistemas HidroDAB S K30/100 (con cabezal de succión)						
Número Bombas	No. de Parte	Descripción	Alimentación (volts)	Corriente Nominal (Amp)	Bombas	
					Modelo	HP
2	2NF30100	HidroDAB S 2 K30/100, 1x220V, 1.5 Hp, CC	1X220V	16	K30/100M2	1.5
3	3NF30100	HidroDAB S 3 K30/100, 1x220V, 1.5 Hp, CC	1X220V	24	K30/100M2	1.5

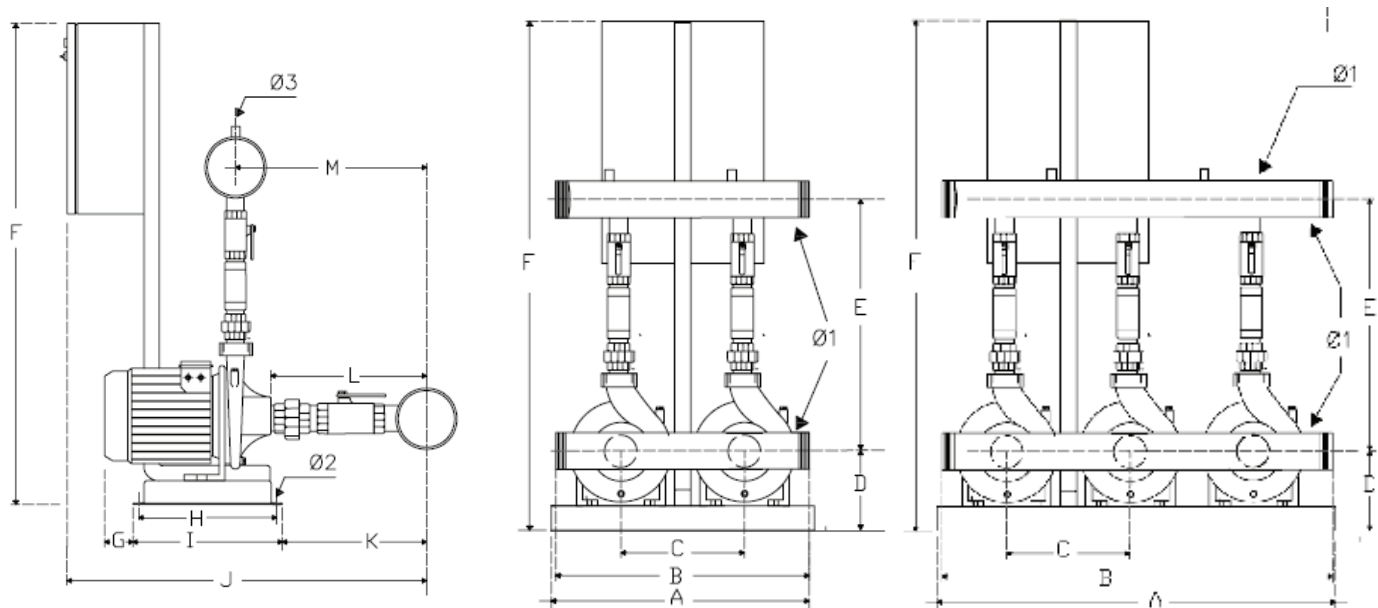


No. de Bombas	Dimensiones de sistemas HidroDAB S K30/100													Diám. Cabezal
	A	B	C	D	E	F	G	H	I	J	K	L	M	
2	63	50	30	17	43	126	0	36	39	87	23	26	31	2½"
3	98.5	80	30	17	43	126	0	36	39	87	23	26	31	3"

# HidroDAB S K36/100



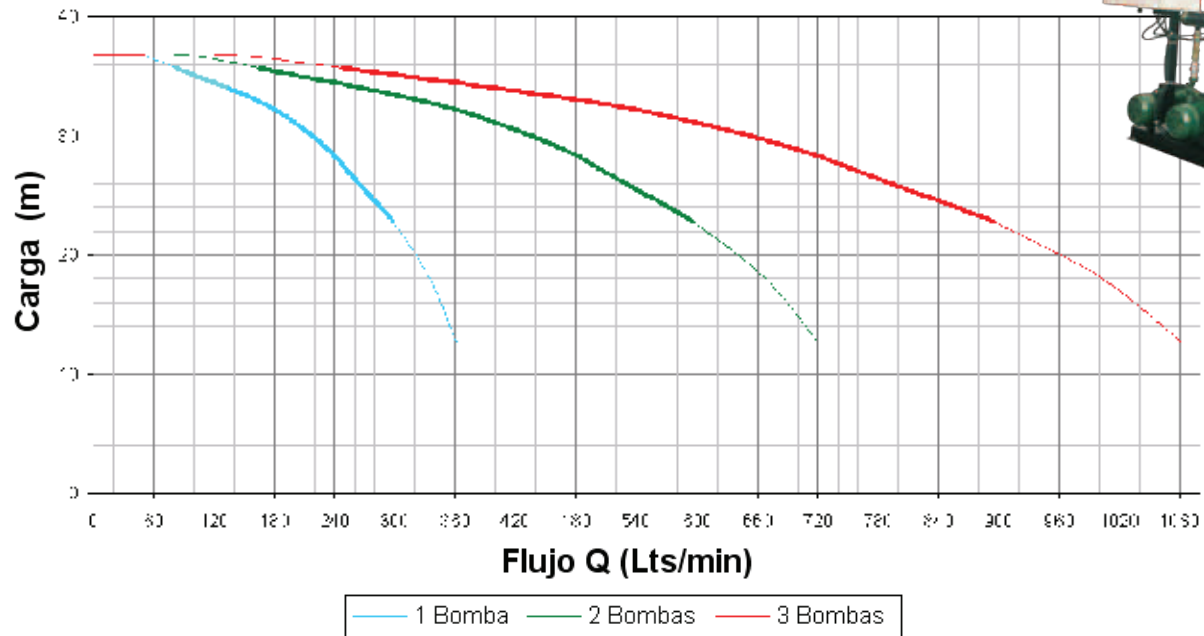
Datos de sistemas HidroDAB S K36/100 (con cabezal de succión)						
Número Bombas	No. de Parte	Descripción	Alimentación (volts)	Corriente Nominal (Amp)	Bombas	
					Modelo	HP
2	2NF36100	HidroDAB S 2 K36/100, 1x220V, 2.5 Hp, CC	1X220V	19	K36/100M2	2.5
3	3NF36100	HidroDAB S 3 K36/100, 1x220V, 2.5 Hp, CC	1X220V	28	K36/100M2	2.5



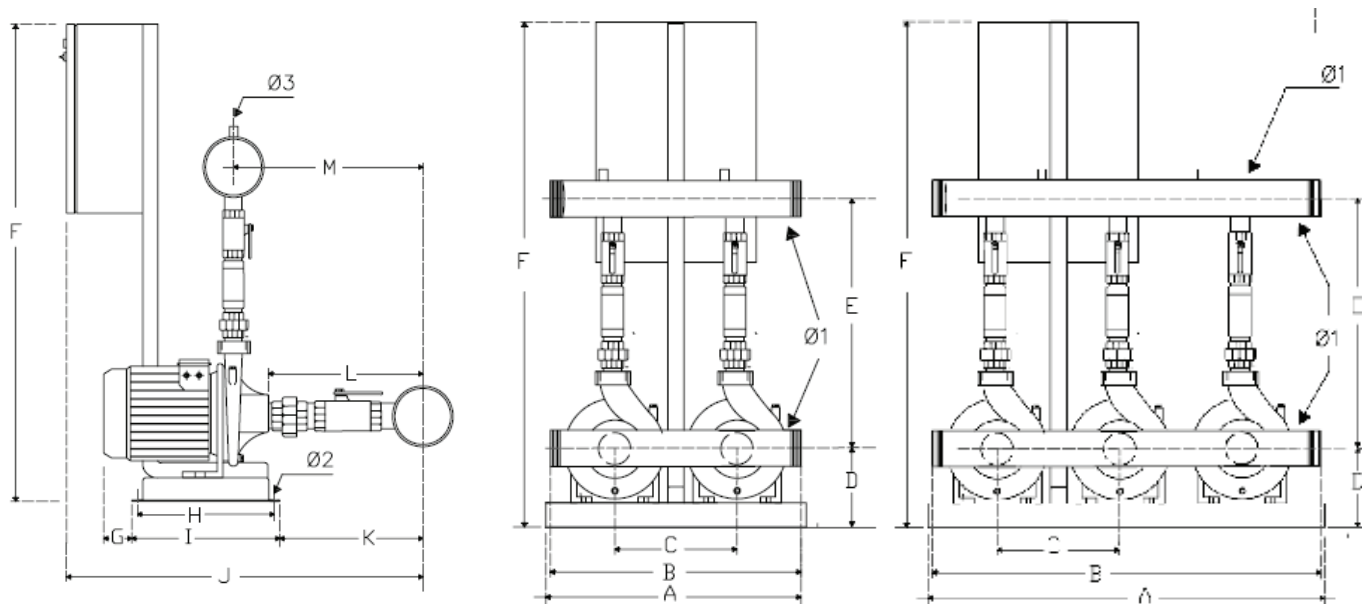
Dimensiones de sistemas HidroDAB S K36/100														
No. de Bombas	Dimensiones en (cm)													Diám. Cabezal
	A	B	C	D	E	F	G	H	I	J	K	L	M	
2	63	50	30	17	43	126	4	36	39	87	23	26	31	2½"
3	98.5	80	30	17	43	126	4	36	39	87	23	26	31	3"



# HidroDAB S K36/200

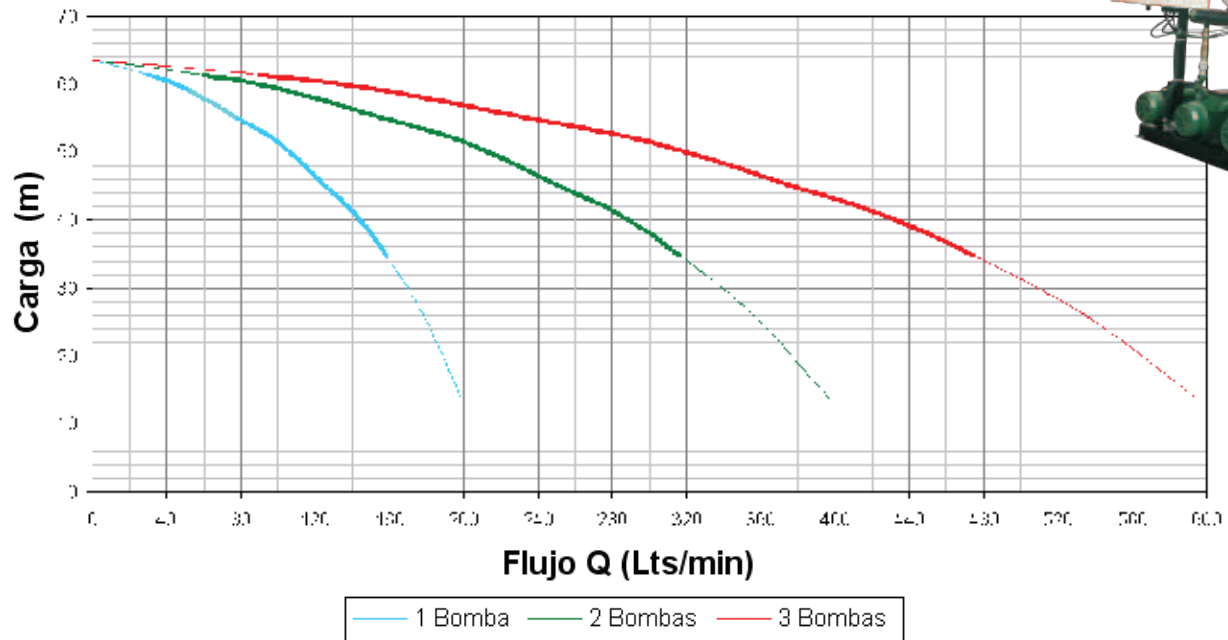


Datos de sistemas HidroDAB S K36/200 (con cabezal de succión)						
Número Bombas	No. de Parte	Descripción	Alimentación (volts)	Corriente Nominal (Amp)	Bombas	
					Modelo	HP
2	2NF36200	HidroDAB S 2 K36/200, 3x220V, 3 Hp, CC	3X220V	20	K36/200T3	3
3	3NF36200	HidroDAB S 3 K36/200, 3x220V, 3 Hp, CC	3X220V	30	K36/200T3	3



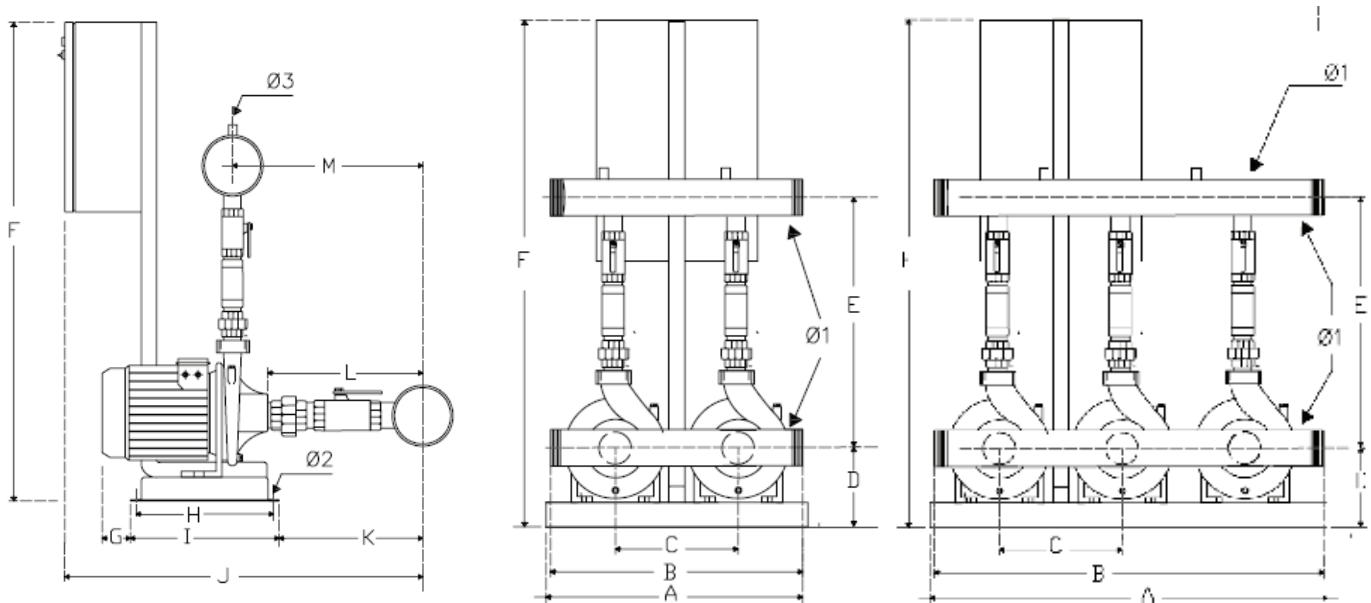
Dimensiones de sistemas HidroDAB S K36/200														
No. de Bombas	Dimensiones en (cm)												Diám. Cabezal	
	A	B	C	D	E	F	G	H	I	J	K	L		M
2	63	61	35.5	20	50	126	7	36	39	90	26	29	35	2½"
3	98.5	96.5	35.5	20	50	126	7	36	39	90	26	29	35	3"

# HidroDAB S K55/100



Datos de sistemas HidroDAB S K55/100 (con cabezal de succión)

Número Bombas	No. de Parte	Descripción	Alimentación (volts)	Corriente Nominal (Amp)	Bombas	
					Modelo	HP
2	2NF55100	HidroDAB S 2 K55/100, 3x220V, 3 Hp, CC	3X220V	20	K55/100T3	3
3	3NF55100	HidroDAB S 3 K55/100, 3x220V, 3 Hp, CC	3X220V	30	K55/100T3	3

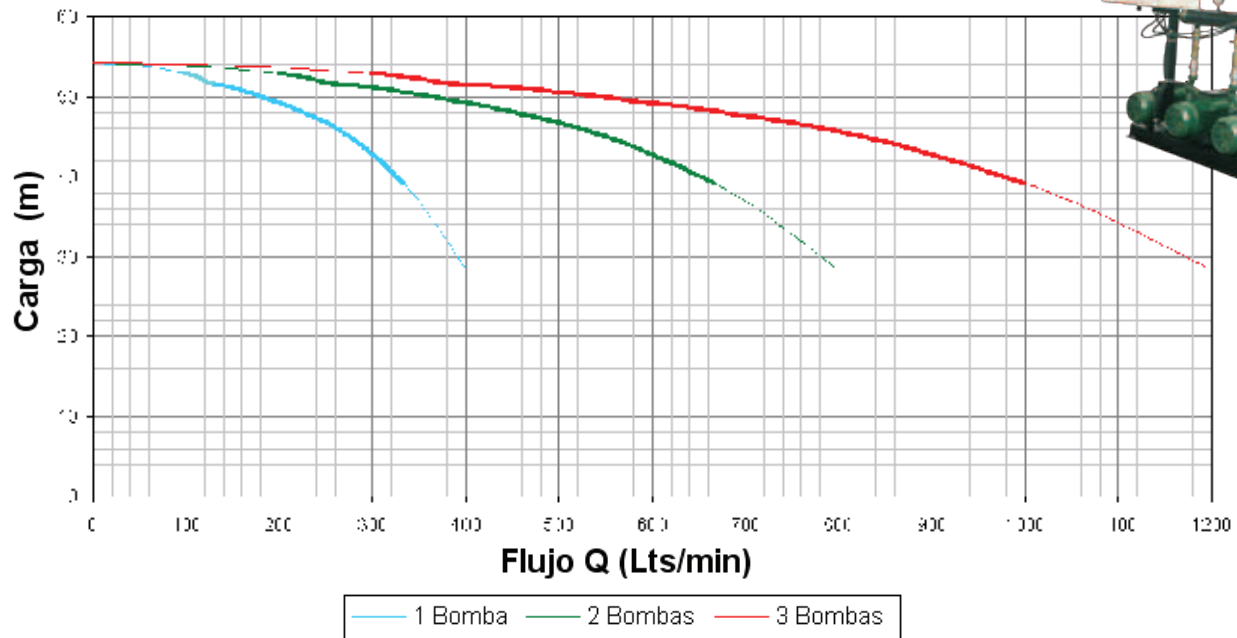


Dimensiones de sistemas HidroDAB S K55/100

No. de Bombas	Dimensiones en (cm)													Diám. Cabezal
	A	B	C	D	E	F	G	H	I	J	K	L	M	
2	63	50	30	20	45	126	9	36	39	87	23	26	35	2½"
3	98.5	80	30	20	45	126	9	36	39	87	23	26	35	3"

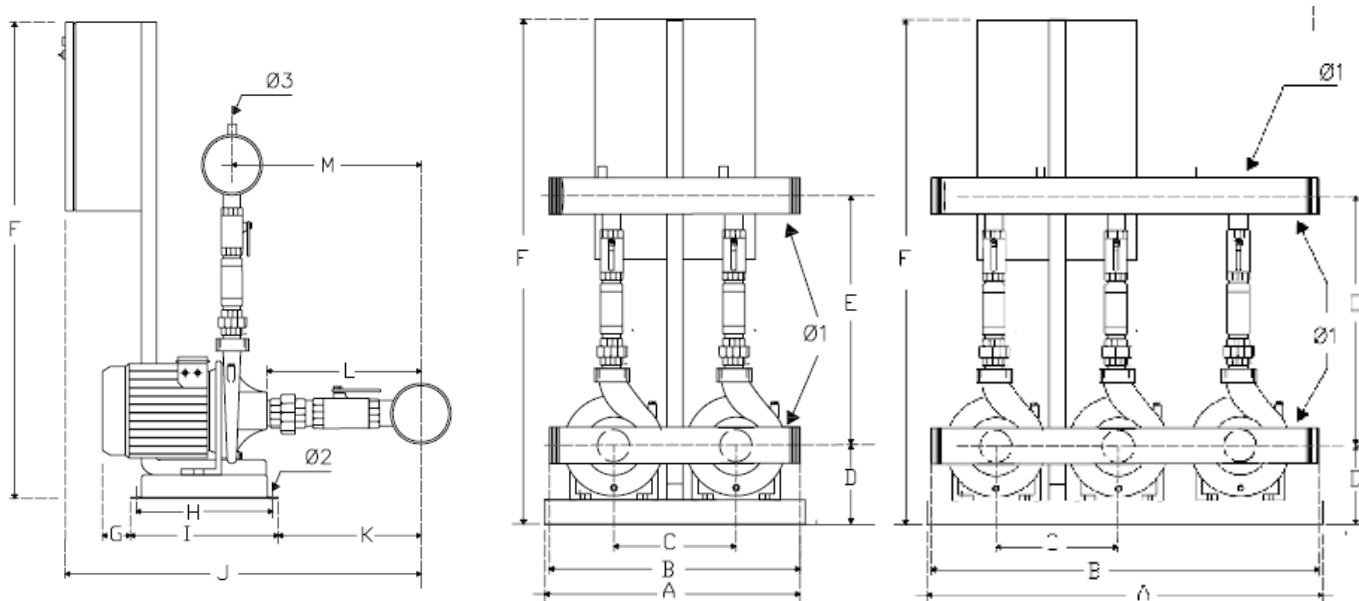


# HidroDAB S K55/200



Datos de sistemas HidroDAB S K55/200 (con cabezal de succión)

Número Bombas	No. de Parte	Descripción	Alimentación (volts)	Corriente Nominal (Amp)	Bombas	
					Modelo	HP
2	2NF55200	HidroDAB S 2 K55/200, 3x220V, 5.5 Hp, CC	3X220V	32	K55/200T3	5.5
3	3NF55200	HidroDAB S 3 K55/200, 3x220V, 5.5 Hp, CC	3X220V	48	K55/200T3	5.5



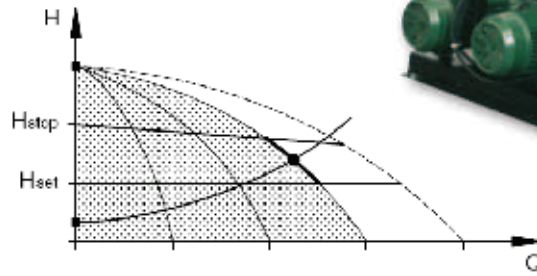
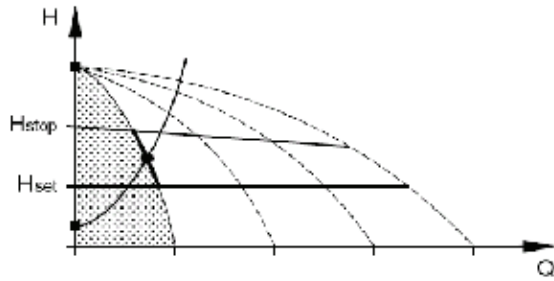
Dimensiones de sistemas HidroDAB S K55/200

No. de Bombas	Dimensiones en (cm)													Diám. Cabezal
	A	B	C	D	E	F	G	H	I	J	K	L	M	
2	63	61	35.5	20	50	126	7	36	39	90	26	29	35	2 1/2"
3	98.5	96.5	35.5	20	50	126	7	36	39	90	26	29	35	3"

# HidroDAB S

## Funcionamiento:

Este tipo de sistema mantiene una presión dentro de cierto rango, al encender o apagar el número requerido de bombas, esto se logra con la calibración de los interruptores de presión ( 1 interruptor por cada bomba del sistema). La alternancia entre las bombas es automática y depende de la demanda, tiempo y falla.



## Aplicaciones:

- Hoteles
- Moteles
- Edificios de Departamentos
- Edificios de Oficinas
- Escuelas
- Hospitales
- Irrigación